

ตารางแสดงวงเงินงบประมาณที่ได้รับจัดสรรและราคากลางในงานจ้างก่อสร้าง

๑. ชื่อโครงการ วางท่อระบายน้ำบ้านพุนทอง หมู่ที่ ๑๖
/หน่วยงานเจ้าของโครงการ องค์การบริหารส่วนตำบลหินลาด อำเภอด่านขุนทด จังหวัดนครราชสีมา
๒. วงเงินงบประมาณที่ได้รับจัดสรร ๒,๗๓๑,๐๐๐ บาท (สองล้านเจ็ดแสนสามหมื่นหนึ่งพันบาทถ้วน)
๓. ลักษณะงาน
โดยสังเขป โครงการวางท่อระบายน้ำ คสล. Ø ๐.๖๐ ม. จำนวน ๑,๘๖๑ ท่อน พร้อมบ่อพัก คสล.
ขนาดกว้าง ๐.๙๐ ม. ยาว ๐.๙๐ ม. สูง ๐.๙๕ ม. หนา ๐.๑๐ ม. จำนวน ๑๓๘ บ่อ
๔. ราคากลางคำนวณ ณ วันที่ ๒๔ พฤศจิกายน ๒๕๕๘
ราคา ๒,๗๒๑,๐๐๐ บาท (สองล้านเจ็ดแสนสองหมื่นหนึ่งพันบาทถ้วน)
๕. บัญชีประมาณการราคากลาง
 - ๕.๑ ปร ๔.
 - ๕.๒ ปร ๕
๖. รายชื่อคณะกรรมการกำหนดราคากลาง
 - นายปัญญา ผันดอนตู ประธานกรรมการ
 - นายโกมินทร์ แสดใหม่ กรรมการ
 - นายรัฐพงษ์ เบี้ยกลาง กรรมการ

การประมาณราคาค่าก่อสร้างเป็นราคากลาง

องค์การบริหารส่วนตำบลหินดาด อำเภอด่านขุนทด จังหวัดนครราชสีมา

โครงการ วางท่อระบายน้ำบ้านพุนทอง

สถานที่ก่อสร้าง บ้านพุนทอง หมู่ที่ 16 ตำบลหินดาด อำเภอด่านขุนทด จังหวัดนครราชสีมา

เจ้าของงาน องค์การบริหารส่วนตำบลหินดาด

ออกแบบและรายการ

แบบเลขที่ จำนวน..... แผ่น

ประมาณการเมื่อ วันที่ 24 พ.ย. 2558

ลำดับที่	รายการ	รวมค่างานต้นทุน (บาท)	Factor F	รวมค่าก่อสร้าง (บาท)	หมายเหตุ
1	ประเภทงานอาคาร	2,142,578.12	1.2701	2,721,288.47	Factor F
2	ป้ายโครงการจำนวน 1 ป้าย	-	-	-	- เงินจ่ายล่วงหน้า 0 % - ดอกเบี้ยเงินกู้ 7 % - ดอกเบี้ยเงินฝาก 0 % - ภาษีมูลค่าเพิ่ม 7 %
สรุป	รวมราคาค่าก่อสร้างเป็นเงิน			2,721,288.47	2,731,000
	คิดเป็นเงินประมาณ			2,721,000.00	
(ตัวอักษร) (สองล้านเจ็ดแสนสองหมื่นหนึ่งพันบาทถ้วน)					

ลงชื่อ.....ประมาณราคา

(นายสมภพ เกตุขุนทด)

นายช่างโยธา

ลงชื่อ.....ประธานกรรมการ

(นายปัญญา ผั่นดอนตู)

หัวหน้าส่วนโยธา

ลงชื่อ.....ตรวจ

(นายปัญญา ผั่นดอนตู)

หัวหน้าส่วนโยธา

ลงชื่อ.....กรรมการ

(นายโกมินทร์ แสดใหม่)

เจ้าหน้าที่บริหารงานช่าง

ลงชื่อ.....เห็นชอบ

(นายสิริเชษฐ์ รุ่งสิทธิ์รัฐกร)

ปลัดองค์การบริหารส่วนตำบลหินดาด

ลงชื่อ.....กรรมการ

(นายรัฐพงษ์ เบี้ยกลาง)

นายช่างโยธา

ลงชื่อ.....เห็นชอบ

(นายสมศรี วงศ์แก้ว)

รองนายกองค์การบริหารส่วนตำบลหินดาด รักษาราชการแทน

นายกองค์การบริหารส่วนตำบลหินดาด

โครงการ

วางท่อระบายน้ำบ้านพุนทอง

ปริมาณงาน

วางท่อระบายน้ำ คสล. Ø 0.60 ม. จำนวน 1,861 ท่อน พร้อมบ่อพัก คสล. ขนาดกว้าง 0.90 ม. ยาว 0.90 ม. สูง 0.95 ม. หนา 0.10 ม. จำนวน 138 บ่อ รายละเอียดตามแบบรายการที่ อบต.หินดาดกำหนด พร้อมป้ายประชาสัมพันธ์และป้ายโครงการ

ลำดับที่	รายการ	จำนวน	หน่วย	ค่าวัสดุ	ค่าแรง	รวมค่าวัสดุ และค่าแรงงาน	หมายเหตุ
				ราคา/หน่วย (บาท)	ราคา/หน่วย (บาท)		
1	งานบ่อพัก คสล.						
1.1	งานดินซุด	-	ลบ.ม.	-	33.35	-	
1.2	งานคอนกรีตโครงสร้าง	34.148	ลบ.ม.	1,512.12	436.00	66,524.91	
1.3	งานคอนกรีตหยาบ	5.59	ลบ.ม.	1,310.25	398.00	9,547.39	
1.4	งานทรายหยาบรองพื้น	5.59	ลบ.ม.	406.54	91.00	2,780.75	
1.5	งานเหล็กเสริม						
	- RB 9 มม.	4,186.96	กก.	15.86	3.401	80,642.79	
	- ลวดผูกเหล็ก	125.61	กก.	28.04	-	3,522.07	
1.6	งานไม้แบบ						
	- ไม้แบบทั่วไป	787.85	ตร.ม.	200.94	133.00	263,089.25	
	- ไม้โครง	236.35	ตร.ม.	200.94	-	47,491.73	
	- ตะปู	157.57	กก.	56.07	-	8,834.90	
1.7	เหล็กรองขอบฝาบ่อพัก						
	- เหล็กฉาก 50x50x5 มม.	82.80	ท่อน	609.00	192.00	66,322.80	
	รวม (1)					548,756.59	
2	งานฝาบ่อพัก คสล.						
2.1	งานคอนกรีตโครงสร้าง	8.396	ลบ.ม.	1,512.12	436.00	16,356.25	
2.2	งานไม้แบบ						
	- ไม้แบบทั่วไป	43.06	ตร.ม.	200.94	133.00	14,377.91	
	- ไม้โครง	12.92	ตร.ม.	200.94	-	2,595.44	
	- ตะปู	8.61	กก.	65.42	-	563.34	
	- ค่าแรงวางฝาบ่อพัก คสล. จำนวน	138	ฝา	-	53.27	7,351.76	
	รวม (2)					41,244.69	
3	งานวางท่อ คสล. พร้อมยาแนวท่อ						
3.1	งานดินถม	5,541.0	ลบ.ม.	-	30.37	168,280.17	
3.2	ท่อ คสล Ø 0.60 ม. ยาว 1861 ม.	1861	ท่อน	616.82	124.44	1,379,484.86	
	รวม (3)					1,547,765.03	

โครงการ

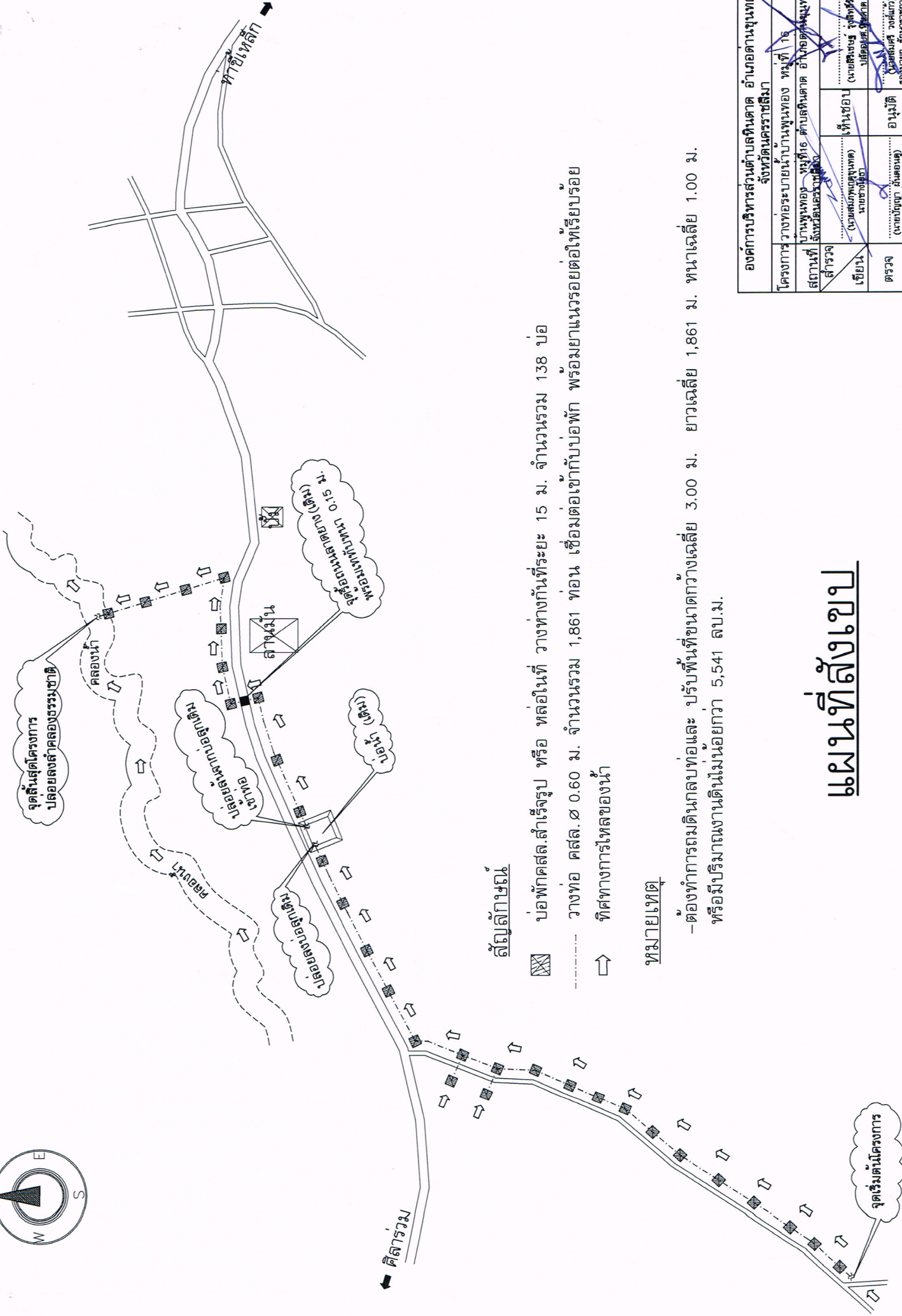
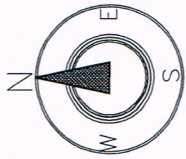
วางท่อระบายน้ำบ้านพุนทอง

ปริมาณงาน

วางท่อระบายน้ำ คสล. Ø 0.60 ม. จำนวน 1,861 ท่อน พร้อมบ่อพัก คสล. ขนาดกว้าง 0.90 ม. ยาว 0.90 ม. สูง 0.95 ม. หนา 0.10 ม. จำนวน 138 บ่อ รายละเอียดตามแบบรายการที่ อนุมัติ. หินดาดกำหนด พร้อมป้ายประชาสัมพันธ์และป้ายโครงการ

ลำดับที่	รายการ	จำนวน	หน่วย	ค่าวัสดุ	ค่าแรง	รวมค่าวัสดุ และค่าแรงงาน	หมายเหตุ
				ราคา/หน่วย (บาท)	ราคา/หน่วย (บาท)		
4	งานรื้อถนนลาดยาง (เดิม)						
4.1	งานรื้อถนนลาดยาง (เดิม)	16.000	ตร.ม.	-	8.52	136.32	
4.2	งานคอนกรีตโครงสร้าง (เททับหนา 0.15 ม.)	2.400	ลบ.ม.	1,512.12	436.00	4,675.48	
	รวม (4)					4,811.80	
รวม (1)+(2)+(3)+(4)						2,142,578.12	

โครงการวางท่อระบายน้ำบ้านพูนทอง หมู่ที่ 16 ตำบลหินตาด อำเภอตาบขุนทด จังหวัดนครราชสีมา



สัญลักษณ์

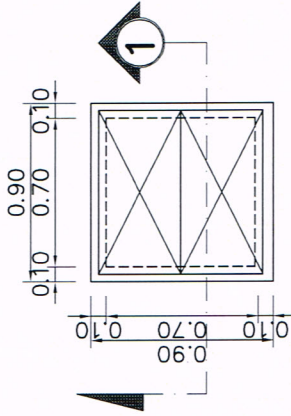
- บ่อพักคสล.สำเร็จรูป หรือ ท่อในที ที่วางท่างกันทีระยะ 15 ม. จำนวนรวม 138 บ่อ
- วางท่อ คสล. ๘ 0.60 ม. จำนวนรวม 1,861 ท่อน เชื่อมต่อกับบ่อพัก พร้อมยาแนวรอยต่อให้เรียบร้อย
- ทิศทางการไหลของน้ำ

หมายเหตุ

- ต้องทำการถมดินกลบท่อและ ปรับพื้นที่ขนาดกว้างเฉลี่ย 3.00 ม. ยาวเฉลี่ย 1,861 ม. ทนเฉลี่ย 1.00 ม.
- หรือมีปริมาณงานดินไม่น้อยกว่า 5,541 ลบ.ม.

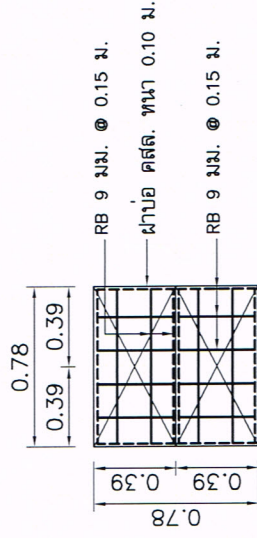
องค์การบริหารส่วนตำบลหินตาด อำเภอตาบขุนทด จังหวัดนครราชสีมา			
โครงการ	วางท่อระบายน้ำบ้านพูนทอง หมู่ที่ 16		
สถานที่	บ้านพูนทอง หมู่ที่ 16 ตำบลหินตาด อำเภอตาบขุนทด		
สำรวจ	(นายสมศักดิ์ สุขุม) นายช่างโยธา	เห็นชอบ	(นายประยุทธ์ รุ่งเรือง) ปลัดอำเภอ
เขียน	(นายประจักษ์ สันดอน) หัวหน้าส่วนโยธา	อนุมัติ	(นายสมศักดิ์ สุขุม) ปลัดอำเภอ
ตรวจ	(นายประจักษ์ สันดอน) หัวหน้าส่วนโยธา		

แผนที่สังเขป



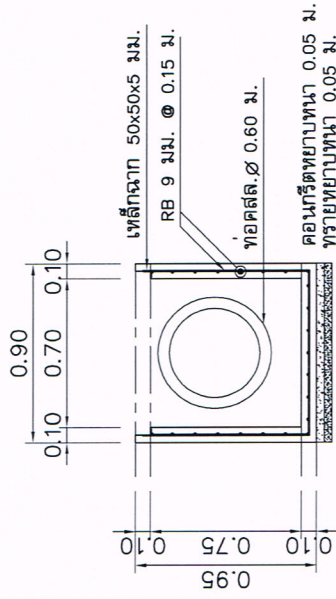
แปลนบ่อพัก คสล.

มาตราส่วน 1 : 50



แปลนฝาบ่อพัก คสล.

มาตราส่วน 1 : 50



รูปตัด 1

องค์การบริหารส่วนตำบลทินตาด อำเภอตาบุงนท จังหวัดนครราชสีมา			
โครงการ	บ้านพุนทอง (ปรับปรุง) ตำบลทินตาด อำเภอตาบุงนท	บ้านพุนทอง (ปรับปรุง) ตำบลทินตาด อำเภอตาบุงนท	บ้านพุนทอง (ปรับปรุง) ตำบลทินตาด อำเภอตาบุงนท
สถานที่	บ้านพุนทอง (ปรับปรุง) ตำบลทินตาด อำเภอตาบุงนท	บ้านพุนทอง (ปรับปรุง) ตำบลทินตาด อำเภอตาบุงนท	บ้านพุนทอง (ปรับปรุง) ตำบลทินตาด อำเภอตาบุงนท
สำรวจ	นายสมชาย พูนทอง	นายสมชาย พูนทอง	นายสมชาย พูนทอง
เขียน	นายสมชาย พูนทอง	นายสมชาย พูนทอง	นายสมชาย พูนทอง
ตรวจ	นายสมชาย พูนทอง	นายสมชาย พูนทอง	นายสมชาย พูนทอง